



KALYON
ALÜMİNYUM

www.kalyonaluminyum.com

**ÇUHADAROĞLU**
ALÜMİNYUM SANAYİ VE TİCARET A.Ş.

**asaş**
Alüminyum Sanayi ve Ticaret
Anonim Şirketi

SARAY®
Alüminyum

PİMAPEN
PVC PENCERE SİSTEMİ

**REHAU**

2004 - 2020



KALYON
ALÜMİNYUM





1974'den günümüze....



Size en iyisini sunuyoruz.

Kalyon Alüminyum olarak size en iyisini sunmanın mutluluğu içerisindeyiz. Deneyimli uzman teknik kadromuz ve modern üretim tesislerimizde yapmış olduğumuz estetik tasarım ve kaliteli uygulamalarımızla karşınızdayız.

1974 yılında faaliyete başlayan ve bugüne kadar kendini geliştirerek ve yenileyerek gelen Kalyon Alüminyum sizlere hizmet vermekten kıvanç duyuyor.

Gelişime ve yeniliğe açık şirket kültürü her türlü teknolojik gelişmeyi takip eden ve müşteri memnuniyetini esas alan temel yapısı ile pazar payını sürekli geliştirmekte olan firmamızın kaliteli iş ve etik ticaret temel ilkesi olmuştur.

Firmamız, sektöründe yer alan faaliyet alanlardaki taahhütlerini tasarımdan başlayıp kontrol, imalat ve montajını anahtar teslimi yapmaktadır.

Faaliyet Alanlarımız

- Cephe Glydirme Sistemleri
- Klasik Kapaklı Cephe Sistemleri
- Strüktürel Silikon Cephe Sistemleri
- Panel Cephe Sistemleri (Kompakt Laminant, Alüminyum Kompozit)
- Transparan Cephe Sistemleri
- Doğrama Cephe Sistemleri
- Granit veya Seramik Cephe Sistemleri
- Terracotta Cephe Sistemleri

Diğer Faaliyet Alanlarımız

- Klasik Panjur Sistemi (32 yıllık tecrübe)
- Motorlu Panjur ve Kepek Sistemleri
- PVC Kapı-Pencere Sistemi
- Cam Çatı ve Kış Bahçe Sistemleri
- Küpeşte (Alüminyum Korkuluk Sistemi)
- Fotosel Kapı Sistemi
- Katlanır Cam (Balkon Sistemleri)

We are presenting you the best.

As Kalyon Aluminum, we are pleased to present you the best. We are before you with our experienced technical staff, and with esthetic designs and quality applications produced in our modern production facilities.

Kalyon Aluminum, established in 1974 and developed and modernized itself up to date, prides itself to serve you.

Quality business and ethical trade have been the basic principals of our firm through its corporate culture that is open to development and innovation, and through its structure that follows every technical development and takes customer satisfaction too its base.

Our firm executes the undertakings in its sphere of activities on a turnkey basis, starting from design to manufacturing and installment.

Our Field of Activities Front Siding Systems

- Classic lided Front Systems
- Structural Silicone Front Systems
- Panel Front Systems (Compact Laminated, Aluminium Composite)
- Transparent Front Systems
- Wooden Joinery Systems
- Granite or Ceramic Systems
- Terracotta Front Systems

Other Field of Activities

- Classical Shutter System (32 years of experience)
- Automatic Shutter & Rolling Shutter
- PVC Door-Window System
- Glass Roof and Winter Garden Systems
- Railing (Aluminium Parapet Systems)
- Photozell Door Systems
- Foldable Glass (Balcony System)



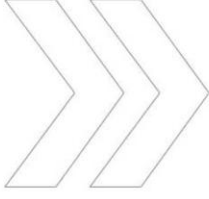


UYGULAMALARIMIZ

- Alüminyum cephe sistemleri
- Motorlu panjur sistemleri
- Alüminyum doğrama ve kompozit kaplama sistemleri
- Transparan cephe
- Fotoselli kapı sistemleri
- Katlanır cam sistemleri
- Küpeşte sistemleri
- Güneş kontrollü ısı camlar
- Kompozit panel
- Temizlik sepeti
- Cotto güneş kırıcı
- Kale sinterflex cephe kaplama
- Otomatik kapılar
- Pvc doğrama
- Alüminyum ofis bölümleri







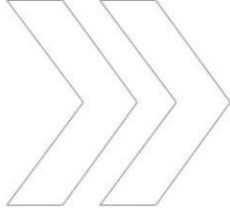
“Alüminyum Cephe Sistemleri
mimar ve uygulamacılar için sınırsız
özgürlükler sunar”



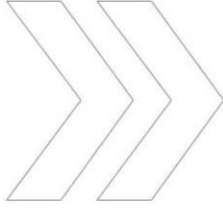


“Standart modelleme
ve yapısal mimariye özel dizayn”





“Silikon Cephe Sisteminde
dıştan görünüm aynıdır”



“Kompozit parlaklığı bozulmaz,
basınç ve ısı farklılığından
etkilenmez”



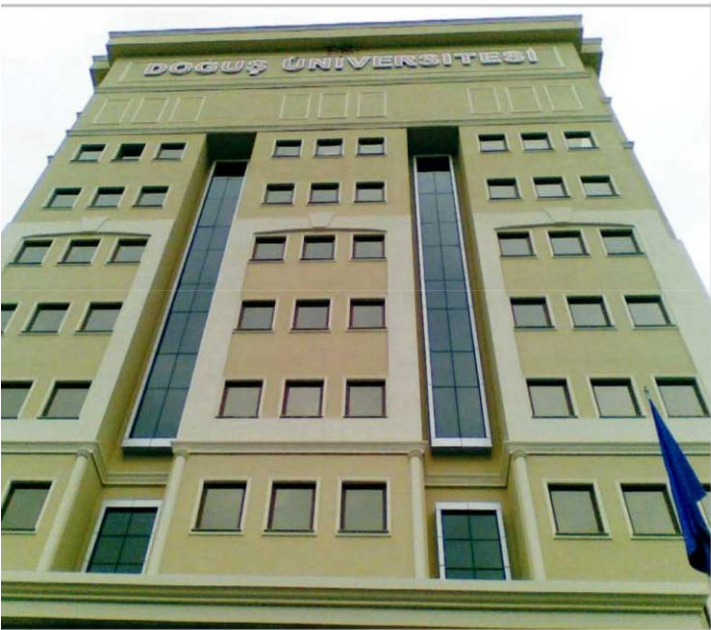


FENERBAHÇE ŞÜKRÜ SARAÇOĞLU



FENERBAHÇE SPOR KULUBÜ SAMANDIRA TESİSLERİ



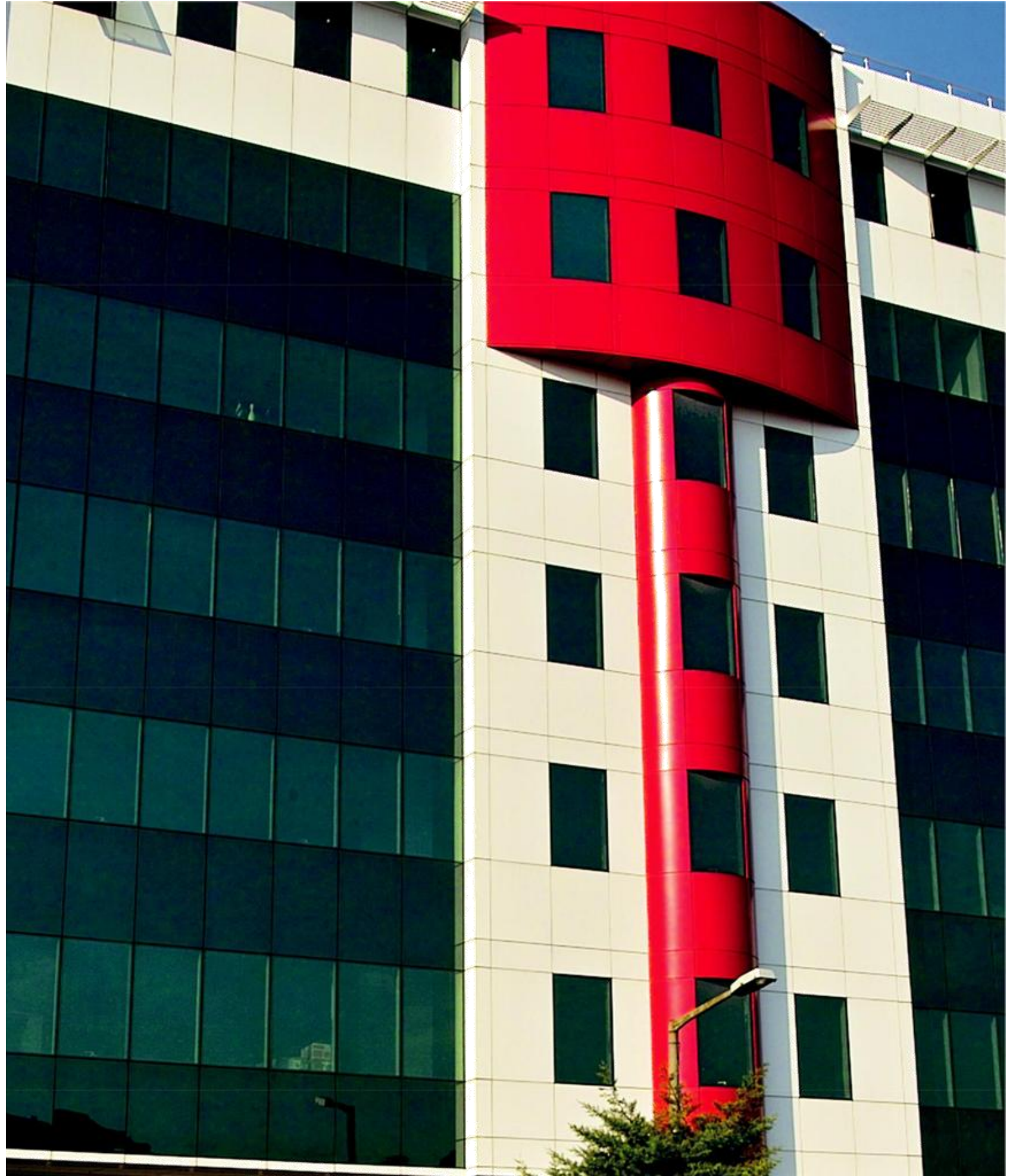
















ORDU TEKSTİL (ÇERKEZKÖY)



EROĞLU (DİLOVASI)



3.Hava Limanı

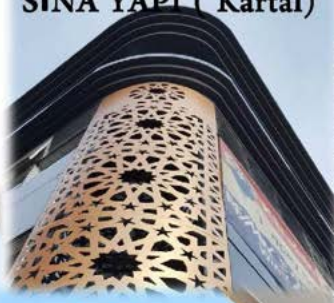


İSTANBUL HAVA LİMANI
DEVLET KONUK EVİ





SİNA YAPI (Kartal)



GÜÇSAN (OSB)





MİNA TOWER FİKİRTPE SATIŞ OFİSİ / BAŞARAN HOLDİNG



Miracle otel (Kurtköy) sky 4
Adet kış bahçeleri





PENDİK SPOR KOMPLEKSİ / Kaynarca Pendik



ŞİLE KÜLTÜR MERKEZİ



Çizmecioğlu Villa /çengelköy





Doğuş üniversitesi (Acıbadem)



DEMARS İNŞ MERKEZ BİNA / FLORYA



SEFA RESTARASYON (FATİH PARMAKKAPI CAMI)





BİLAL EKİNCİ / ÇAMLIÇA



AKSU A.Ş. / Pendik



DALYAN CLUP(FENERBAHÇE)



TAŞDEMİR İNŞ / MEMDUH TAŞDEMİR
(FENERBAHÇE VE GÖZTEPE)



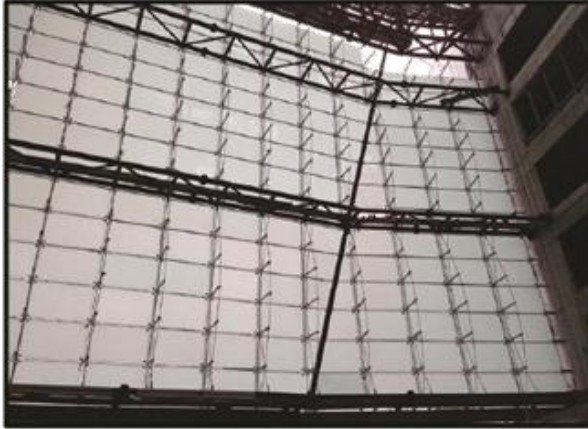
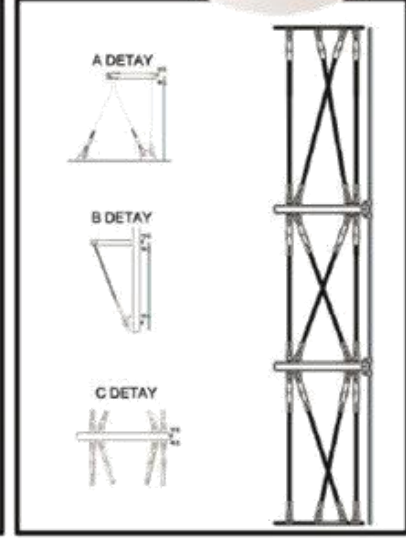
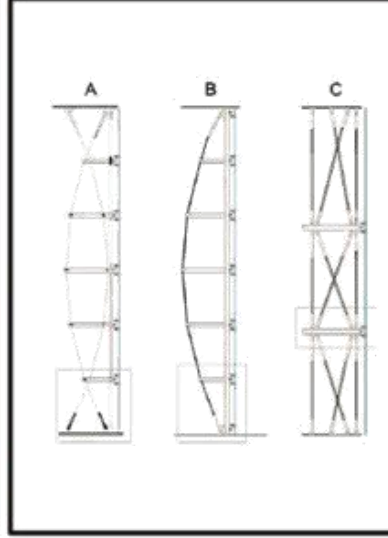
KALYON
ALÜMİNYUM

Madenler Mah. Barajyolu Pamukova Sk.
No.4/A Ümraniye / İSTANBUL

Tel. 0216 317 25 85 Fax. 0216 385 82 62

www.kalyonaluminyum.com ::: info@kalyonaluminyum.com

Halat Taşıyıcı Sistemler



Taşıyıcıları gergi çubukları ve halatlardan oluşan transparan cephe sistemleri.

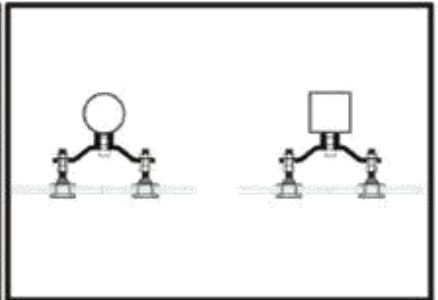
Cam Kolon Taşıyıcılı Sistemler



Taşıyıcıları cam kolonlardan oluşan cam kolonlu transparan cephe sistemleri.



Çelik Taşıyıcı Sistemler

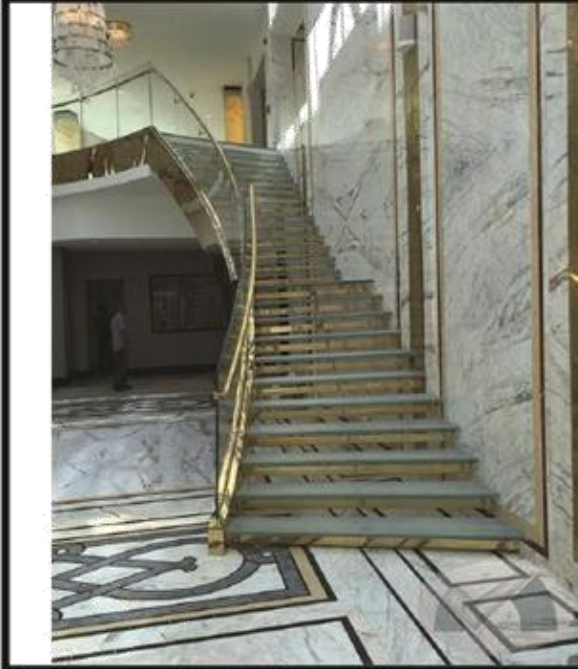
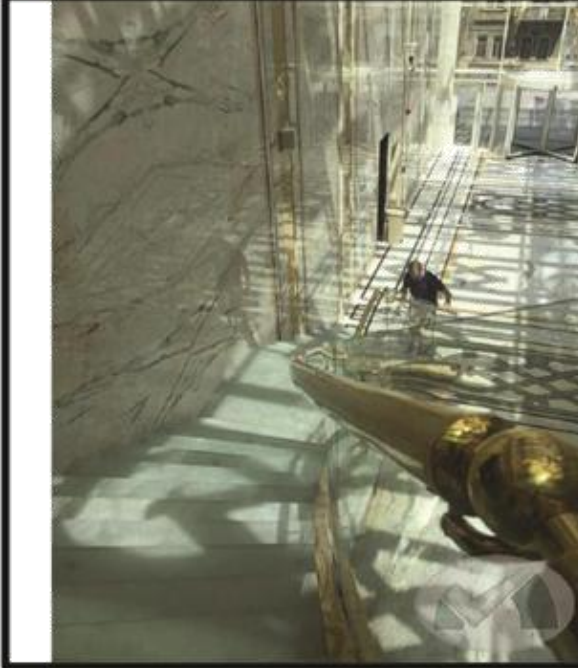


Taşıyıcıları çelik konstrüksiyonlardan oluşan transparan cephe sistemleri.

KORKULUK SİSTEMLERİ




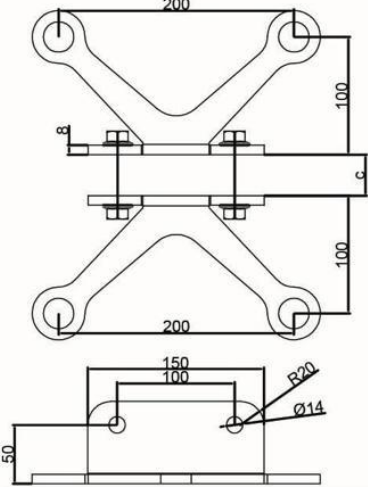
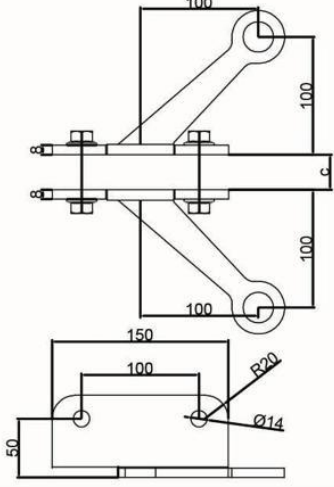
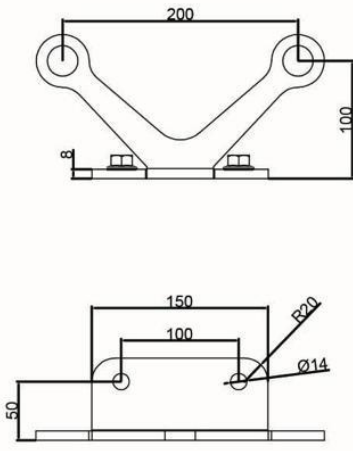



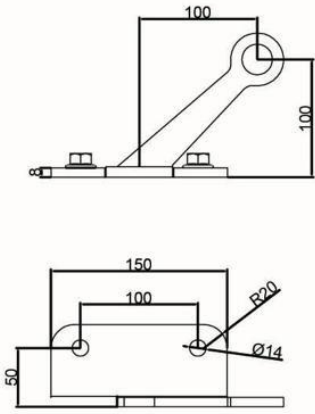
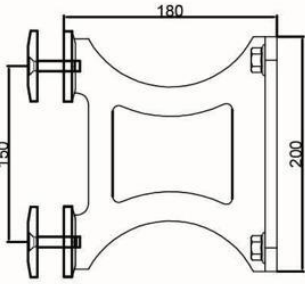
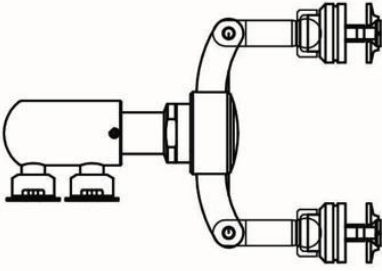


MERDİVEN SİSTEMLERİ

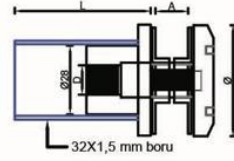


SAÇAK SİSTEMLERİ

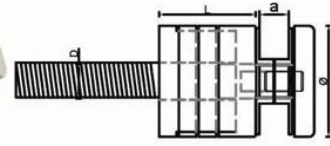


SPİDER		
		
MR-A07	MR-A08	MR-A09
		
		
MR-A10	MR-A11	MR-A12
		

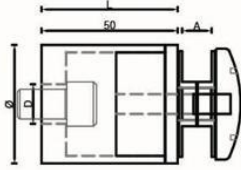
NOKTASAL



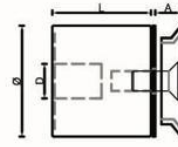
MR-N01 AYARLI						
malzeme	cam delik	Q	L	d	yüzey	a
304-316	25	45	50-80	m12	satine-parlak	8-16
304-316	25	50	60-90	m14	satine-parlak	8-20
304-316	40	60	70-100	m14	satine-parlak	8-20



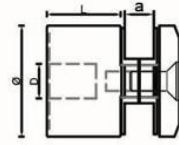
MR-N02 AYARLI						
malzeme	cam delik	Q	L	d	yüzey	a
304-316	25	40	50-80	m12-14	satine-parlak	8-16
304-316	25	45	60-90	m12-14	satine-parlak	8-20
304-316	25	50	70-100	m16	satine-parlak	8-20



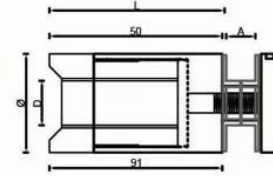
MR-N03 AYARLI						
malzeme	cam delik	Q	L	d	yüzey	a
304-316	25	45	50-80	m12x20 inbus	satine-parlak	8-16
304-316	25	45	60-90	m12x20 inbus	satine-parlak	8-20
304-316	25	45	70-100	m12x20 inbus	satine-parlak	8-20



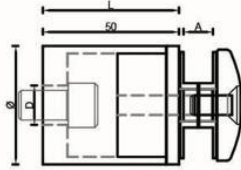
MR-N04						
malzeme	cam delik	Q	L	d	yüzey	a
304-316	45/35	45	30-60	m14	satine-parlak	8-22
304-316	32/26	35	30-60	m12	satine-parlak	8-12



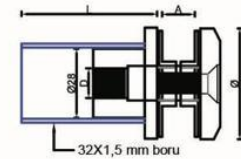
MR-N05						
malzeme	cam delik	Q	L	d	yüzey	a
304-316	16	30	30-60	m10	satine-parlak	8-10
304-316	16	35	30-60	m12	satine-parlak	8-12
304-316	20	40	30-60	m12-14	satine-parlak	8-16
304-316	25	45	30-100	m12-14	satine-parlak	8-20
304-316	25	50	30-100	m14	satine-parlak	8-20



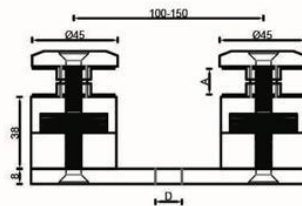
MR-N06 AYARLI						
malzeme	cam delik	Q	L	d	yüzey	a
304-316	25	40	50-80	m12-14	satine-parlak	8-16
304-316	25	45	60-90	m12-14	satine-parlak	8-20
304-316	25	50	70-100	m16	satine-parlak	8-20



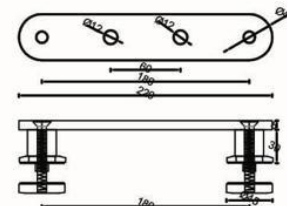
MR-N07 AYARLI						
malzeme	cam delik	Q	L	d	yüzey	a
304-316	25	45	50-80	m12x20 inbus	satine-parlak	8-16
304-316	25	45	60-90	m12x20 inbus	satine-parlak	8-20
304-316	25	45	70-100	m12x20 inbus	satine-parlak	8-20



MR-N08 AYARLI						
malzeme	cam delik	Q	L	d	yüzey	a
304-316	25	45	50-80	m12	satine-parlak	8-16
304-316	25	50	60-90	m14	satine-parlak	8-20
304-316	40	60	70-100	m14	satine-parlak	8-20



MR-N10 AYARLI				
malzeme	cam delik	d	yüzey	a
304-316	25	m12-m14	satine-parlak	8-20



MR-N11				
malzeme	cam delik	d	yüzey	a
304-316	25	m12-m14	satine-parlak	8-20

SAÇAK



MR-CA01



MR-CA02



MR-CA03



MR-CA04



MR-CA05



MR-CA06



MR-CA07



MR-CA08

KAPI KOLLARI



MR-KAP01



MR-KAP02



MR-KAP03



MR-KAP04



MR-KAP05



MR-KAP06



MR-KAP07



MR-KAP08



MR-KAP09



MR-KAP10



MR-KAP11



MR-KAP12



MR-KAP13



MR-KAP14



MR-KAP15

MR-KAP16

Kiralama



Bogaziçi İskele, geniş ürün stoğu ile müşterilerine hızlı ve esnek çözümler geliştirmektedir. Kiralama hizmeti ile uzun süreli projelerde, depolama, bakım, onarım ve yatırım maliyeti gerektirmeden müşterilerine avantajlı çözümler sunmaktadır.

Müşteriler, kiralamanın getirmiş olduğu avantajlar ile yatırım bedelinin nakit ödenmesi külfetinden kurtulmakta, kiralama bedellerini sabit ödemeler ile finansman dengesini sağlamakta ve kontrol altına almaktadırlar. Ayrıca kiralama bedellerini kurum kazançlarından düşerek vergi indirimine konu yapabilmektedirler.

Proje çözümü ile ilgili olarak iskele kiralama teklif ve uygulama projelerinin çizilmesi, sistemin sirkülasyon sayısının belirlenmesi, iskele yük taşıma kapasitelerinin kontrolü konusunda uzman teknik personelimiz tarafından destek vermekteyiz.

Kiralama sonrası teknik destek iskele mühendisliği hizmetlerinde en önemli unsurdur. Şantiye tecrübesine sahip uzman süpervizörlerimiz şantiyenizin başından sonuna kadar yanınızda olacaktır.

Güvenlikli Cephe İskelesi Sistemi kiralama ile ilgili fiyat, stok durumu ve sevkiyat konularında sorularınız için bizimle irtibata geçebilirsiniz.

iyi kumaş,
doğru terzi,
mükemmel tasarım...

since 1974

KALYON
ALÜMİNYUM

Madenler Mh. Pamukova Sk. No. 4/A Ümraniye / İSTANBUL
www.kalyonaluminyum.com ---- info@kalyonaluminyum.com